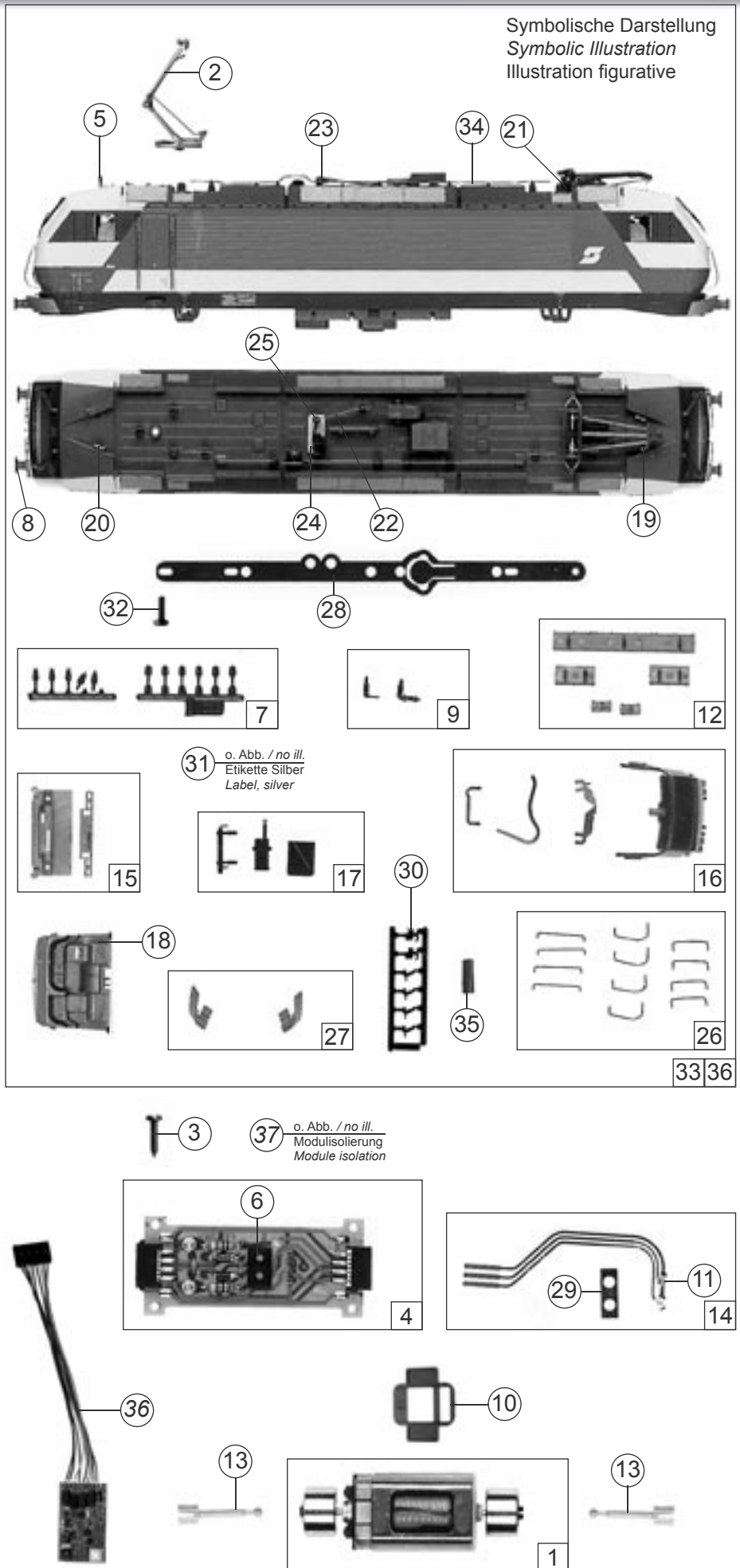


Pos.Nr. Pos.no. Position	Beschreibung Description Désignation	Preisgruppe Price bracket Catégorie de prix	
		Art.-Nr. Art.no. Réf.	
1	Motor <i>Motor</i>	85111	57
2	Stromabnehmer <i>Pantograph</i>	85388	39
3	Schraube 2,2 x 9,5 <i>Screw 2,2 x 9,5</i>	85808	2
4	Platine komplett <i>Printed circuit assembly</i>	87838	38
5	Antenne <i>Antenna</i>	94804	2
6	Brückenstecker <i>Bridge connector</i>	100644	7
7	Isolatorsatz <i>Insulator set</i>	105176	12
8	Puffer <i>Buffer</i>	105420	3
9	Isolatorsatz <i>Insulator set</i>	106109	7
10	Distanzplättchen <i>Spacer</i>	106116	2
11	Drahtlampe 16V <i>Light bulb 16V</i>	106755	10
12	Teilesatz <i>Parts set</i>	107009	13
13	Kardanwelle <i>Cardan shaft</i>	107011	4
14	Lampen - Flexplatine <i>Bulb printed</i>	107012	26
15	Lichtabdeckungssatz <i>Light cover set</i>	107023	7
16	Fenster-Lichtleitersatz <i>Window-light transm.set</i>	107024	15
17	Teilesatz <i>Parts set</i>	107025	10
18	Führerstand <i>Drivers cab</i>	107026	8
19	Hupe kurz <i>Short horn</i>	107027	2
20	Hupe lang <i>Horn, long</i>	107028	2
21	Hebeantrieb <i>Lifting control</i>	107029	2
22	Dachleitung kurz <i>Roof wire, short</i>	107031	3
23	Wandler <i>Converter</i>	107032	2
24	Hauptschalterplatte <i>Main switch plate</i>	107033	2
25	Isolator <i>Insulator</i>	107034	2
26	Haltegriffsatz <i>Set of handrails</i>	107035	20
27	Schutzblechsatz <i>Protection set</i>	107040	9
28	Oberleitungskontakt <i>Overhead contact</i>	107261	6
29	Isolierblatt <i>Insulation plate</i>	107746	2
30	Attrappenrahmen <i>Push in part set</i>	107808	3
31	Etikette Silber <i>Label, silver</i>	108697	2
32	Schraube M 1,6 x 5 mm <i>Screw M 1,6 x 5 mm</i>	110008	2
33	Gehäuse kpl. Betr.Nr. 1014 013-8 <i>Body Shell loco no. 1014 013-8</i>	113981	70
34	Dachleitung, lackiert <i>Roof wire, painted</i>	113483	6
35	Isolierschlauch <i>Insulating hose</i>	113485	2

~ Wechselstrom / AC

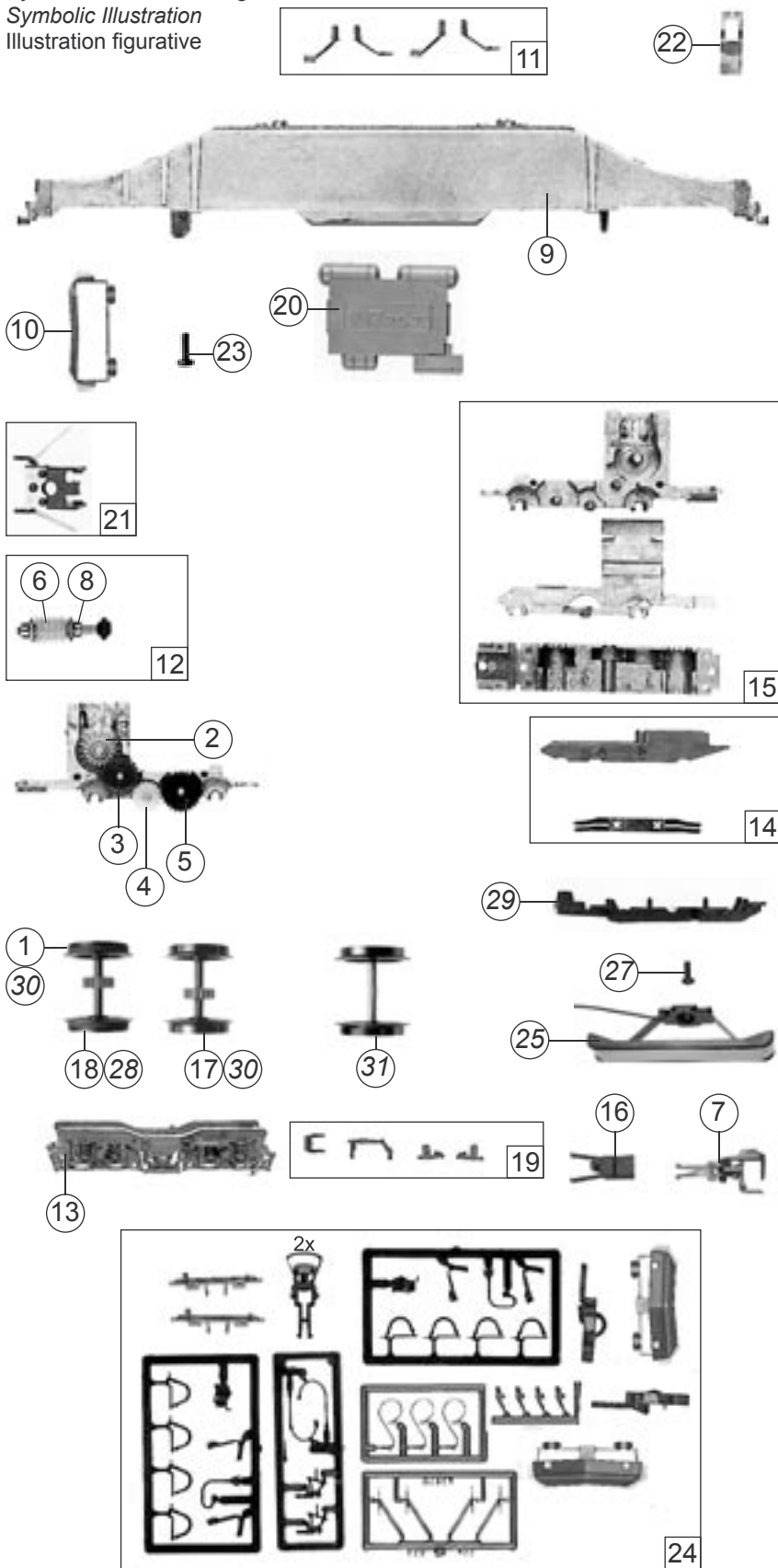
36	Decoder Motorola lastgeregelt <i>Decoder "Motorola" load reg.</i>	10738	-
37	Modulisolierung <i>Module isolation</i>	108546	2

Symbolische Darstellung  
Symbolic Illustration  
Illustration figurative



Pos.Nr. Pos.no. Position	Beschreibung Description Désignation	Preisgruppe Price bracket Catégorie de prix	
		Art.-Nr. Art.no. Réf.	
1	Hafringsatz Set with traction tires	85622	19
2	Schnecken Zahnrad Worm gear	86413	4
3	Zahnrad Z=23, m=0,4 Gear T=23, m=0,4	86425	2
4	Zahnrad Z=18, m=0,4 Gear T=18, m=0,4	86460	2
5	Zahnrad Gear	86520	2
6	Schnecke Worm	86702	5
7	Universalkupplung Universal coupling	89282	5
8	Schneckenachslager Worm axle bearing	89749	6
9	Grundrahmen Frame	107007	36
10	Schienenräumer offen Snow plug, open	107008	6
11	Auftrittsatz Set of steps	107010	12
12	Schneckensatz Worm set	107015	24
13	Blende komplett Bogie assembly	107017	35
14	Kontakthalter komplett Contact holder assembly	107018	8
15	Getriebesatz Gear set assembly	107019	24
16	Kupplungsschacht Coupling housing	107020	2
17	Radsatz mit Zahnrad ohne Hafringe Wheelset with gear without traction tires	107021	18
18	Radsatz mit 2 Hafringen Wheelset with 2 traction tires	107022	20
19	Steckteilesatz Blende Push in part set for bogie	107037	12
20	Abdeckung digital Cover digital	107039	4
21	Schneckendeckel mit Stabili- satorfeder Worm cover with vibration damper	107253	8
22	Lampenhalterplättchen Lamp contact	107263	3
23	Schraube M 1,6 x 6 mm Screw M 1,6 x 6 mm	113069	2
24	Zurüstbeutel Bag with accessories	113482	28
<b>~ Wechselstrom / AC</b>			
25	Flüsterschleifer, kurz Whisper wiper, short	40064	-
26	Hafringesatz Set with traction tires	85623	16
27	Schraube M 2 x 3 Screw M 2 x 3	85818	2
28	Radsatz mit 2 Hafringen Wheelset with 2 traction tires	107046	20
29	Getriebeboden Gear bottom	107048	10
30	Radsatz mit Zahnrad ohne Hafring Wheelset with gear without traction tires	107049	18
31	Radsatz ohne Zahnrad Wheelset without gear	107050	16

Symbolische Darstellung  
Symbolic Illustration  
Illustration figurative



Ersatzteile erhalten Sie bei Ihrem Fachhändler,  
Ihrer Landesvertretung, oder bei:  
*You can order your Replacement Parts at your  
local dealer, your country representative, or:*  
Passez commande des pièces détachées  
chez votre détaillant, chez le S.A.V. de votre  
importateur national ou en direct au S.A.V.  
ROCO:

**ROCO Modellspielwaren  
VertriebsgmbH & Co. Handels KG  
- Service -  
Georg-Wrede-Straße 49  
D-83395 Freilassing**  
☎ +49 / (0)86 54 / 47 63 0  
Fax: +49 / (0)86 54 / 47 63 50  
E-Mail: service@roco-online.de